

Snelwisselset / Connectorset

bouw handleiding

Beste modelbouwer,

bedankt voor de aanschaf van een Farmmodels bouwpakket.

U heeft hier de gedetailleerde beschrijving van uw bouwkit in schaal 1:32. In fases wordt stap voor stap uitgelegd hoe u alle onderdelen samenstelt. Lees eerst alle fases goed door, voordat u begint.

Het meeste freeswerk zit in de plaat vast met "bridges", dat zijn kleine stukjes om de gefreesde onderdelen in de plaat vast te houden.

Snij door deze bridges heen om de onderdelen los te maken.

Schoon daarna waar nodig het freeswerk op, verwijder eventuele resten en vijl alle scherpe hoeken / randen wat af.

Dat bevordert later het spuitwerk...

In de beschrijving is niet aangegeven wanneer u het beste onderdelen van kleur / verf kunt voorzien, daar dit afhankelijk is van de door u gekozen kleurstelling. Hou daar zelf rekening mee tijdens de bouw.

Belangrijk is de juiste soort lijm te gebruiken.

Wij adviseren 2 soorten lijm:

Modelbouwlijm voor polysyreen (plastic / kunststof is Revell Contacta en secundelijm / industrie lijm.

Gedurende de bouw wordt verteld met welke lijm gewerkt dient te worden.

Deze handleiding is zo goed mogelijk samengesteld.

Mocht u derhalve toch vragen hebben, of punten opmerken ter verbetering van de handleiding, kunt u ons mailen op info@farmmodels.nl.

Wij wensen u veel "modelbouw" plezier met het samenstellen van dit model.

Met vriendelijke groet,
Team Farmmodels.nl

Benodigheden voor de bouw:

Voor de bouw van onze kitjes is het makkelijk om over het volgende gereedschap te beschikken:

* Revell mes of Stanley mes



* Vijl en schuurpapier



* Pincet of punt tang



* Zijkniptang



• Lijm

○ Modelbouwlijm,



○ Secondelijm



Advies: Revell Vloeibare plasticlijm.

Deze lijm droogt niet direct en geeft de mogelijkheid om delen te positioneren.

Advies: Farmmodels super lijm.

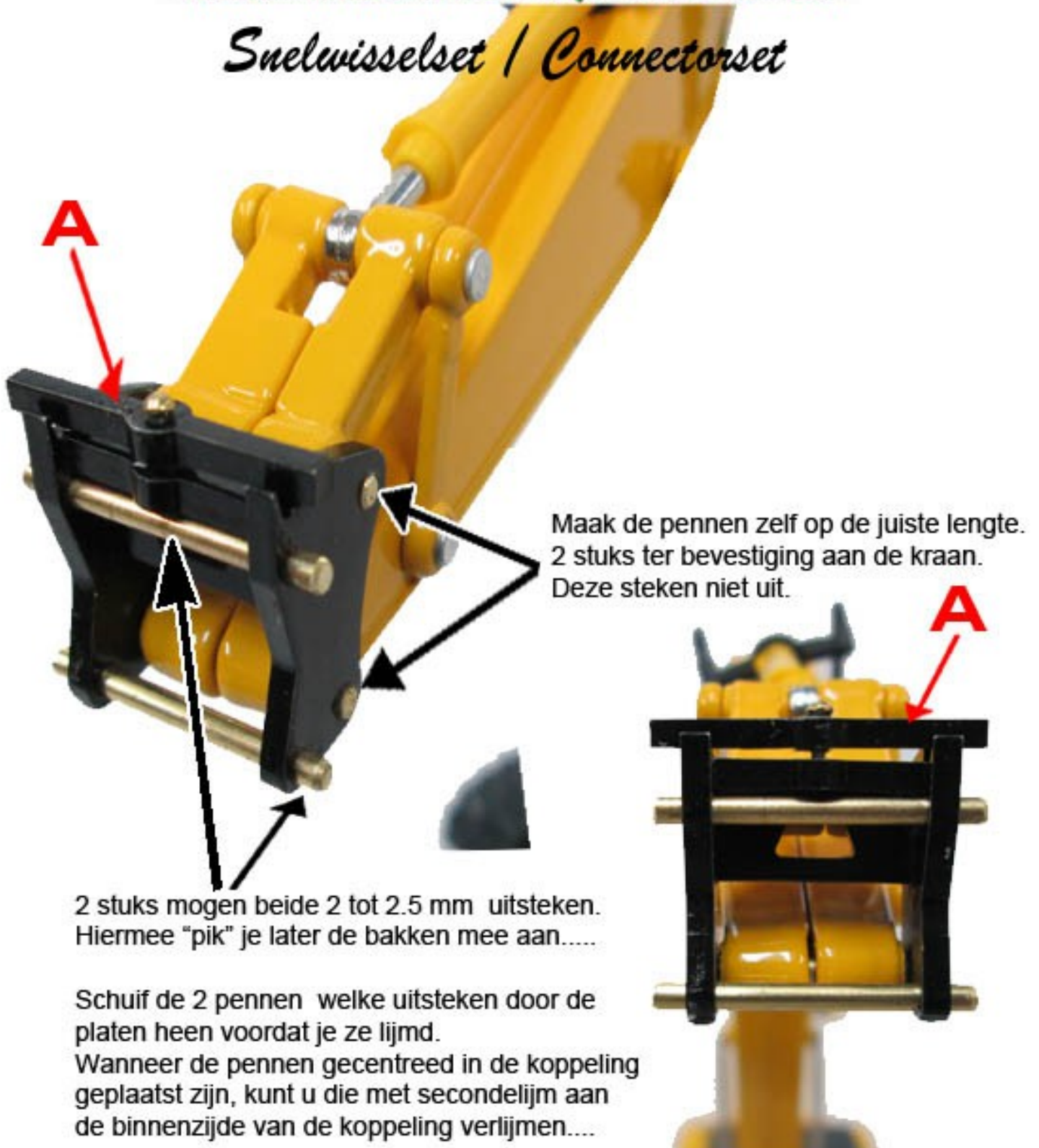
Deze lijm droogt direct zodat delen niet lang vastgehouden hoeven te worden.

Gedurende de bouw wordt aangegeven welke lijm het meest geschikt is.

Snelwisselset / Connectorset



Snelwisselset / Connectorset



Wanneer dit geheel droog is, kan het in de juiste kleur gezet worden.

Daarna hang je de snelwisselset aan de kraan, m.b.v. de 2 andere pennen.

**Verlijm het balkje "A" niet met de snelwisselset!!!!
Hiermee kun je de bak vergrendelen na aankoppelen....**

Snelwisselset / Connectorset

Bouw van de bakkoppeling



De platen welke op een bak worden gemaakt, zijn eenvoudig in elkaar te zetten. Zie plaatjes.

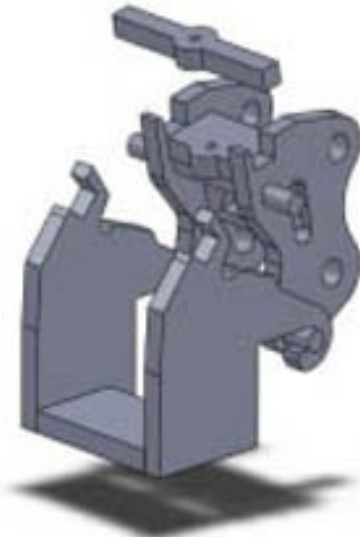
In principe kunnen deze haken op elke bak gebouwd worden. Wel is het verstandig om het rechthoekige plaatje altijd tussen de koppelplaten te lijmen, zodat er zekerheid ontstaat dat de afstand tussen de platen goed is om aan te kunnen koppelen.

De vorm van de koppelplaten kan met de hand worden bijgesneden, zodat deze past op de gewenste bak.

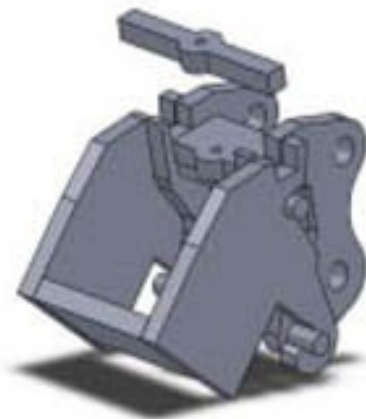
Snelwisselset / Connectorset

Hoe aan te koppelen?

1. Haal de borgpen aan de kraan omhoog, en haak de bak over de onderste pen aan de kraan zijde



2. Breng via een draai beweging de bak naar de bovenste koppelen aan de kraan



3. Sluit de borgpen in de uitsparingen.

