

Beste modelbouwer,

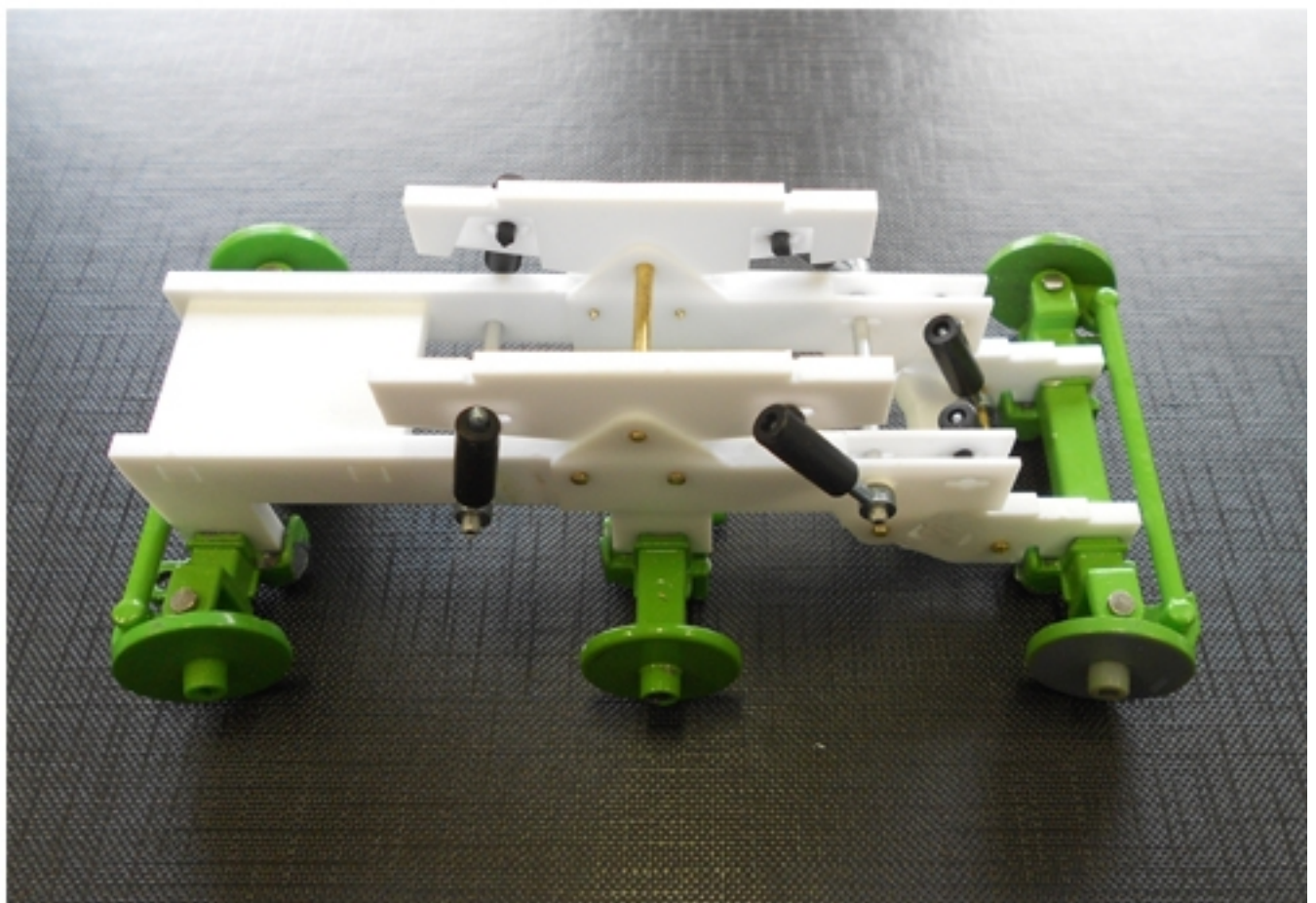
Allereerst bedankt voor de aanschaf van een Agriscale – bouwpakket.
Voor je ligt een gedetailleerde bouwbeschrijving van een opklapbare cultivator in schaal 1:32. In fases worden de diverse onderdelen samengesteld.
Lees iedere fase goed door alvorens te beginnen.

In deze beschrijving worden geen punten aangegeven waarop het beste onderdelen gespoten kunnen worden, dit is namelijk afhankelijk van de gewenste kleurstelling.
Hou hier zelf rekening mee tijdens de bouw.

Belangrijk, maar vaak onderschat is het gebruik van diverse soorten lijmen.
Dit bouwpakket is het best te maken met 2 soorten lijm: modelbouw (plastic) lijm en secundelijm. Gedurende de bouw wordt steeds vermeld met welke lijm gewerkt dient te worden.

Tot slot veel bouwplezier toegewenst,

Henry Selten en Marien van Breugel



Benodigdheden

Voor de bouw van dit model is het volgende gereedschap nodig:



- Stanley mes,
- Punttang of pincet,



- Zijknijptang,



- Lijm
 - Modelbouwlijm,



Advies: Revell Vloeibare plasticlijm.

Deze lijm droogt niet direct en geeft de mogelijkheid om delen te positioneren.

- Secondelijm

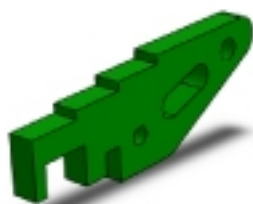


Advies: Farmmodels super lijm.

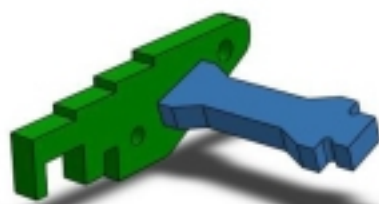
Deze lijm droogt direct zodat delen niet lang vastgehouden hoeven te worden.

Gedurende de bouw wordt aangegeven welke lijm het meest geschikt is.

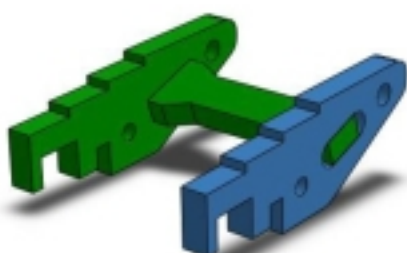
1



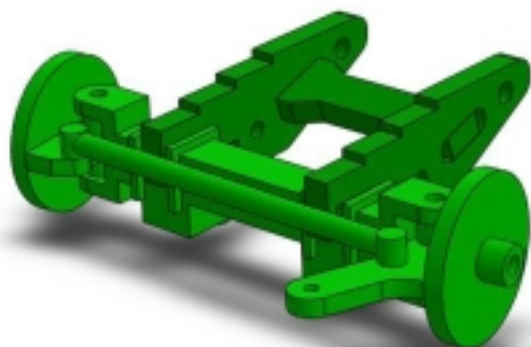
2



3

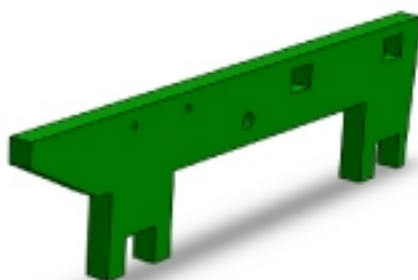


4

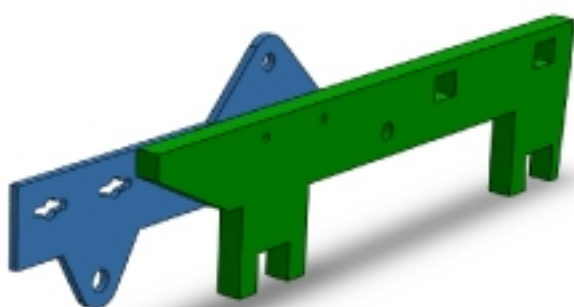


2x

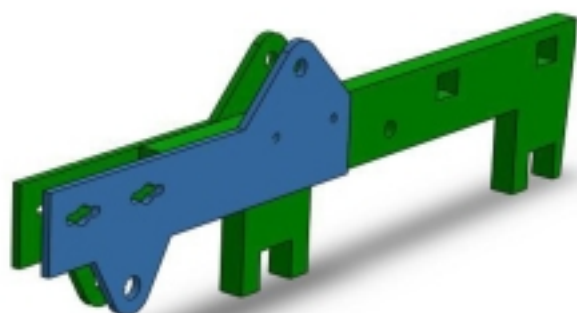
1



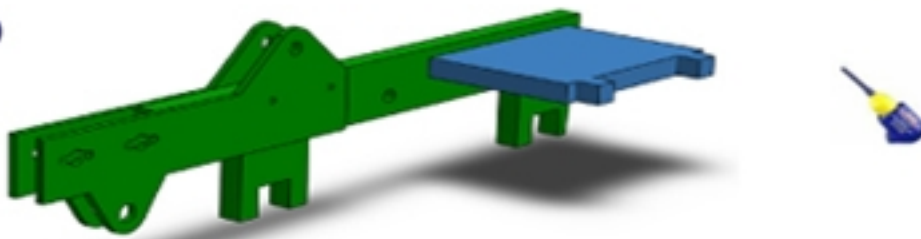
2



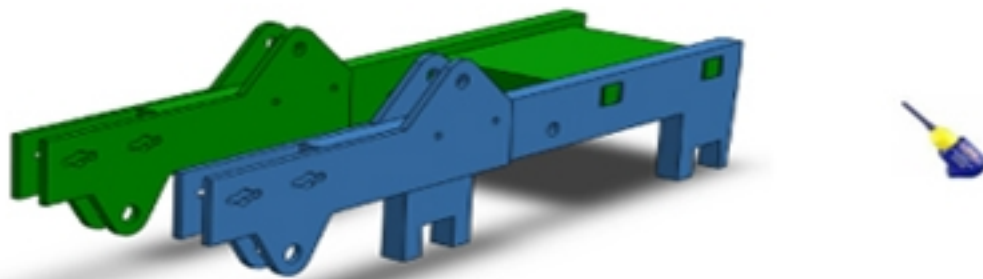
3



1

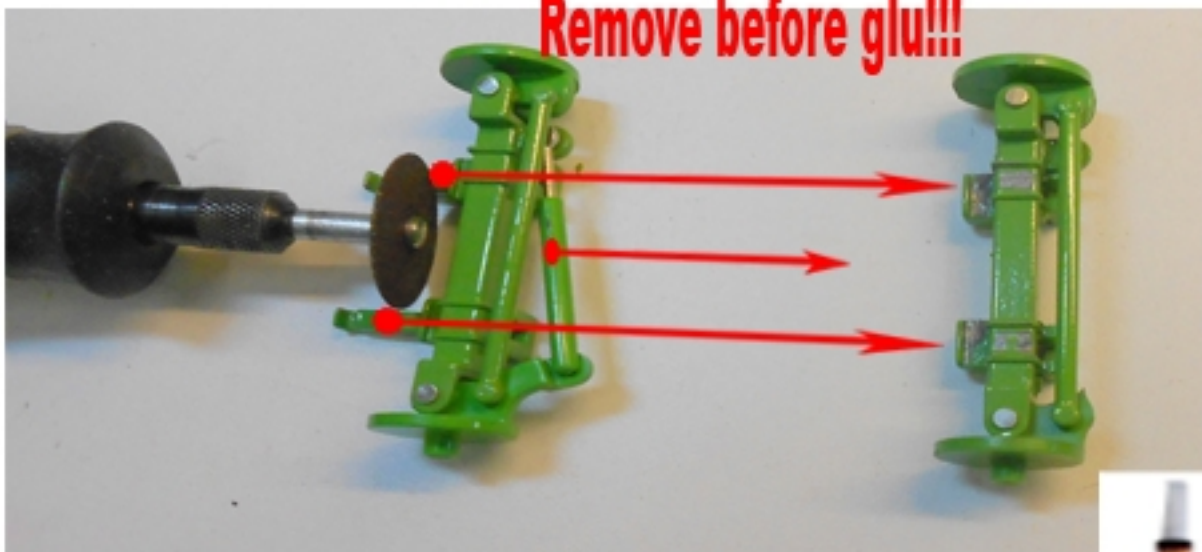


2

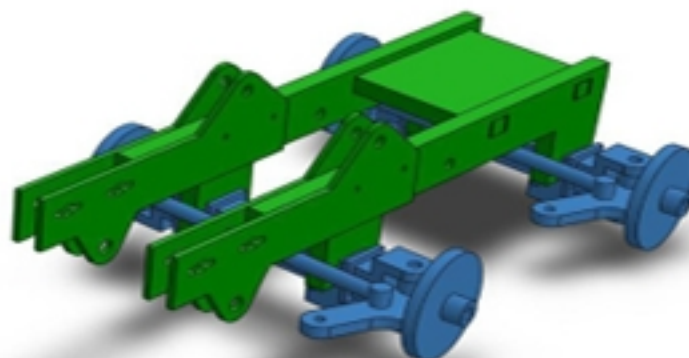


Verwijder bij assen voor je gaat lijmen!!!

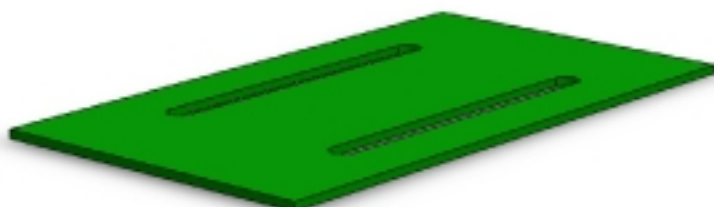
Remove before glu!!!



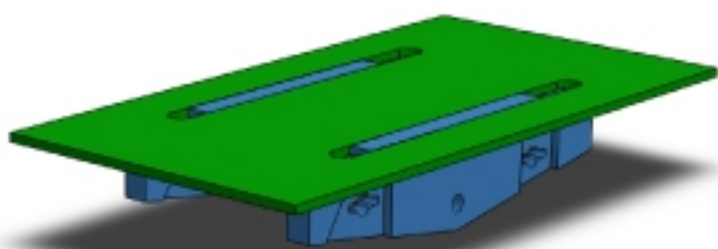
3



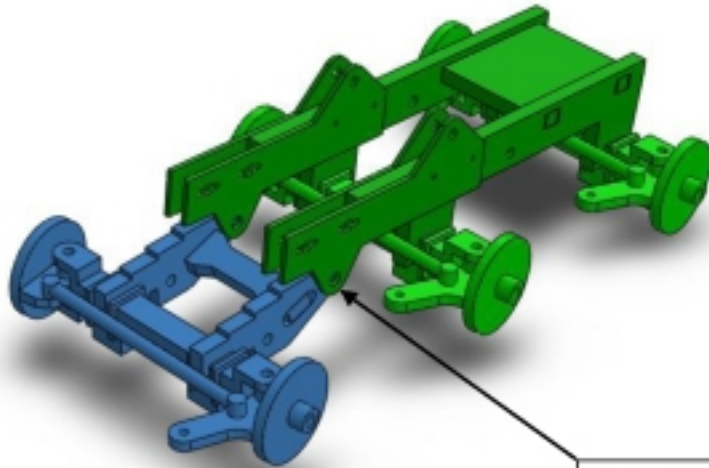
1



2

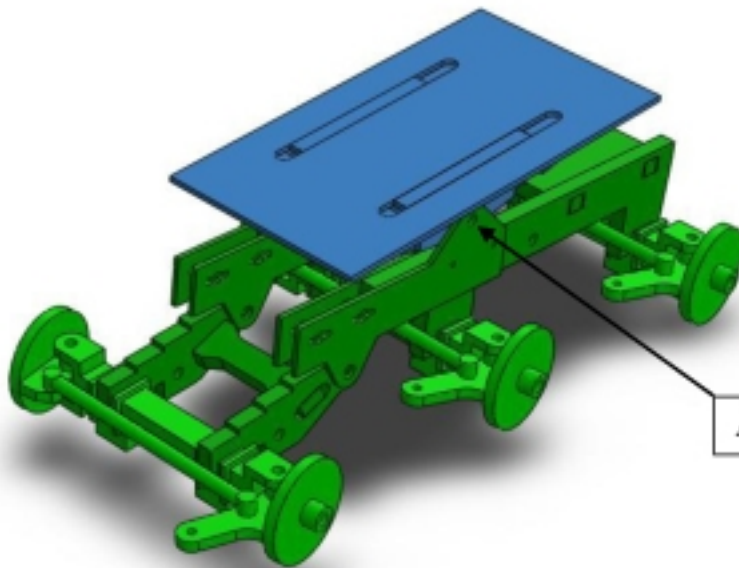


1

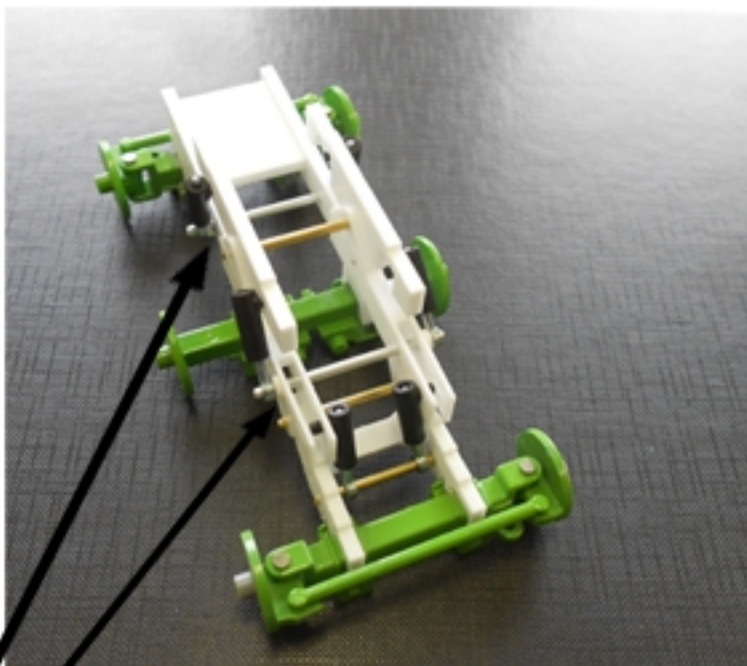
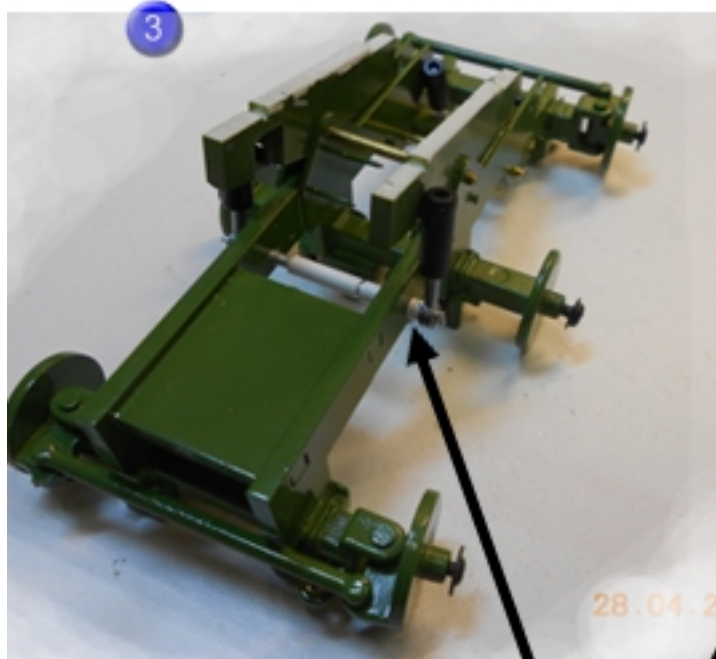


Aluminium as ϕ 2 mm

2



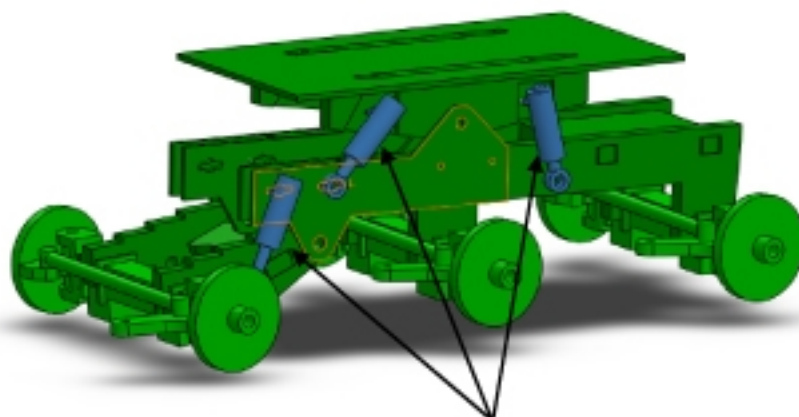
Aluminium as ϕ 2 mm



**Plaats tussen de cilinder en het chassis kleine ringen, om de afstand te bewaren.
Snij deze van het polystyreen buisje met diameter 3 mm, binnen werk 2 mm**

**Place small rings around the aluminium tube 2 mm, to keep
the distance between the cilinder and the chassis.**

Cut the rings out of the polystyreen round profile that is in this kit, 2x3 mm



3x links / 3x rechts

Uw Farmmodels onderstel is nu klaar voor gebruik