

Beste modelbouwer,

Allereerst bedankt voor de aanschaf van een Agriscale – bouwpakket.
Voor je ligt een gedetailleerde bouwbeschrijving van een opklapbare cultivator in schaal 1:32. In fases worden de diverse onderdelen samengesteld.
Lees iedere fase goed door alvorens te beginnen.

In deze beschrijving worden geen punten aangegeven waarop het beste onderdelen gespoten kunnen worden, dit is namelijk afhankelijk van de gewenste kleurstelling.
Hou hier zelf rekening mee tijdens de bouw.

Belangrijk, maar vaak onderschat is het gebruik van diverse soorten lijmen.
Dit bouwpakket is het best te maken met 2 soorten lijm: modelbouw (plastic) lijm en secundelijm. Gedurende de bouw wordt steeds vermeld met welke lijm gewerkt dient te worden.

Tot slot veel bouwplezier toegewenst,
Marien van Breugel & Henry Selten

Benodigdheden

Voor de bouw van dit model is het volgende gereedschap nodig:



- Stanley mes,
- Punttang of pincet,



- Zijknijptang,



- Lijm
 - Modelbouwlijm,



Advies: Revell Vloeibare plasticlijm.

Deze lijm droogt niet direct en geeft de mogelijkheid om delen te positioneren.

- Secondelijm



Advies: Farmmodels super lijm.

Deze lijm droogt direct zodat delen niet lang vastgehouden hoeven te worden.

Gedurende de bouw wordt aangegeven welke lijm het meest geschikt is.



LET OP: pakket bevat spijlen met verschillende diameter.

12x	φ1.0mm	L= 92 mm
24x	φ1.0mm	L= 30 mm
1x	φ0.8 mm	L= 95 mm
2x	φ0.8 mm	L= 33 mm

Lees de handleiding eerst goed door om te zien waar welke spijlen zich bevinden



ATTENTION: Kit contains rods with different diameters.

12x	φ1.0mm	L= 92 mm
24x	φ1.0mm	L= 30 mm
1x	φ0.8 mm	L= 95 mm
2x	φ0.8 mm	L= 33 mm

Read this manually carefully to locate the position of the different rods.

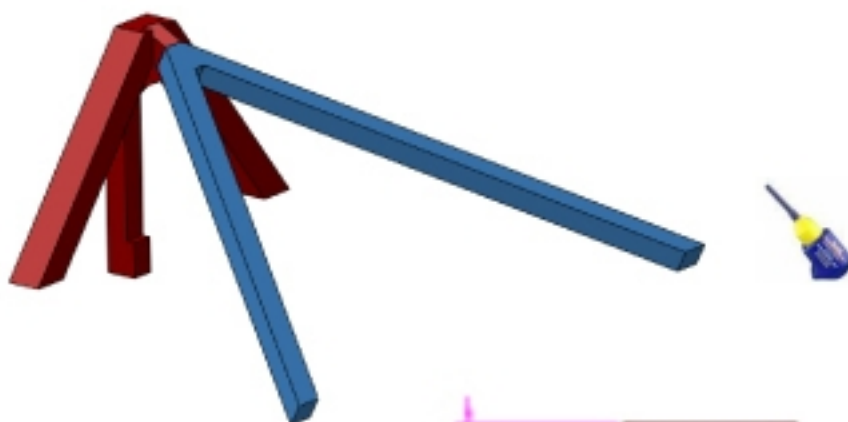
1



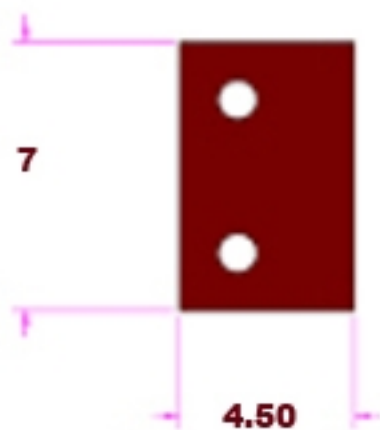
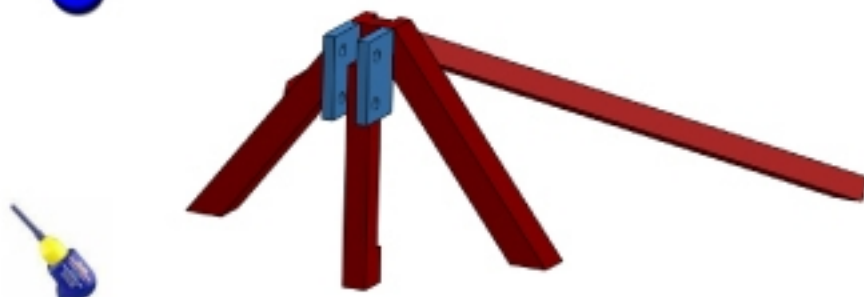
2



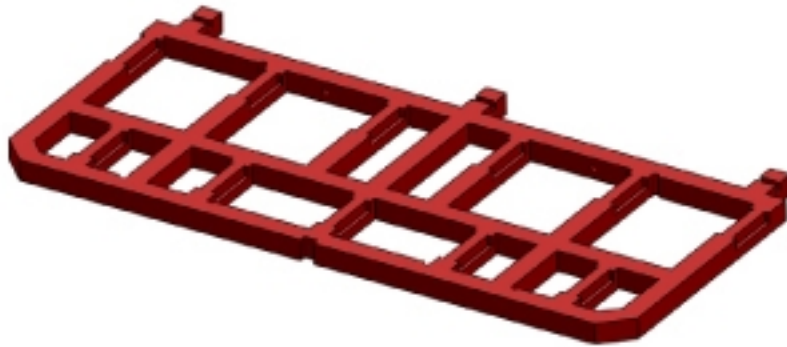
3



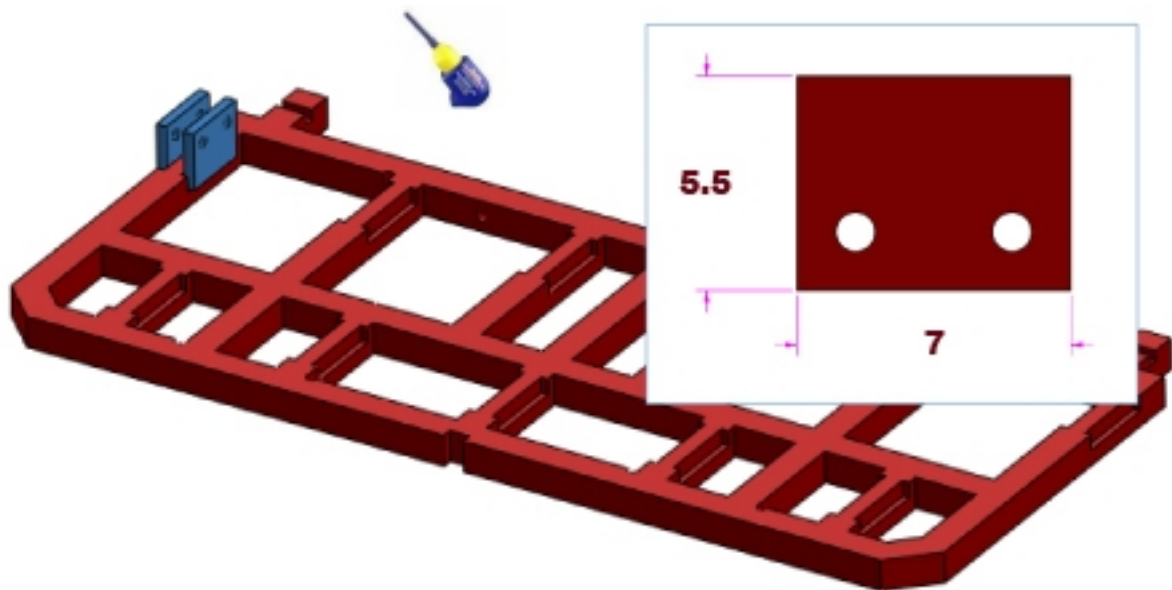
4



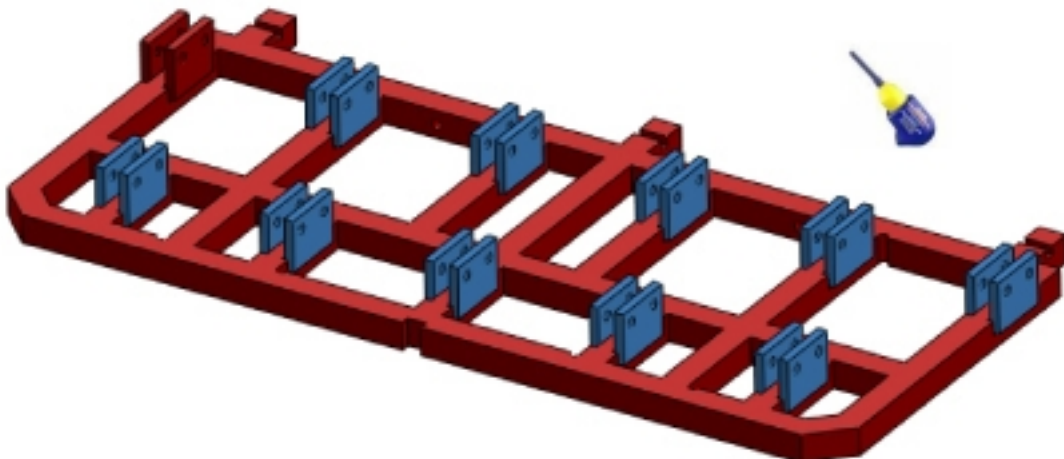
1

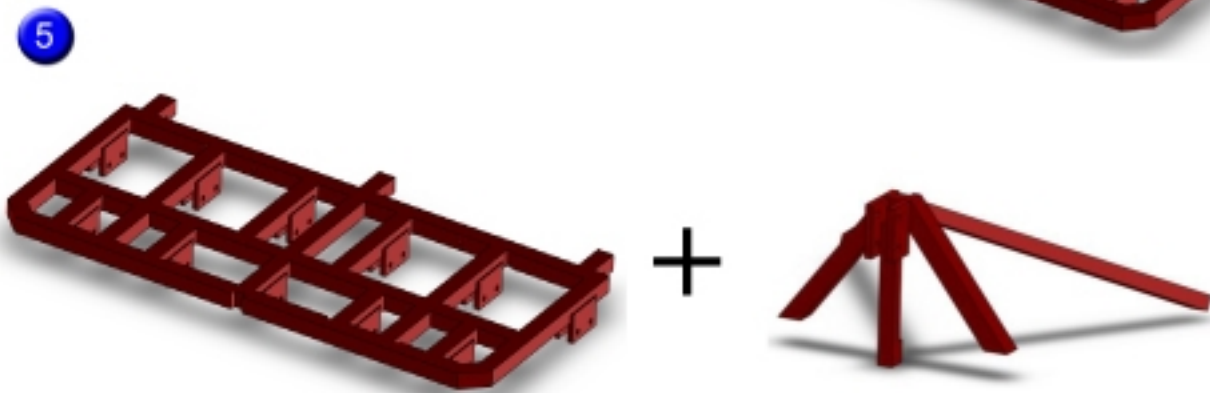
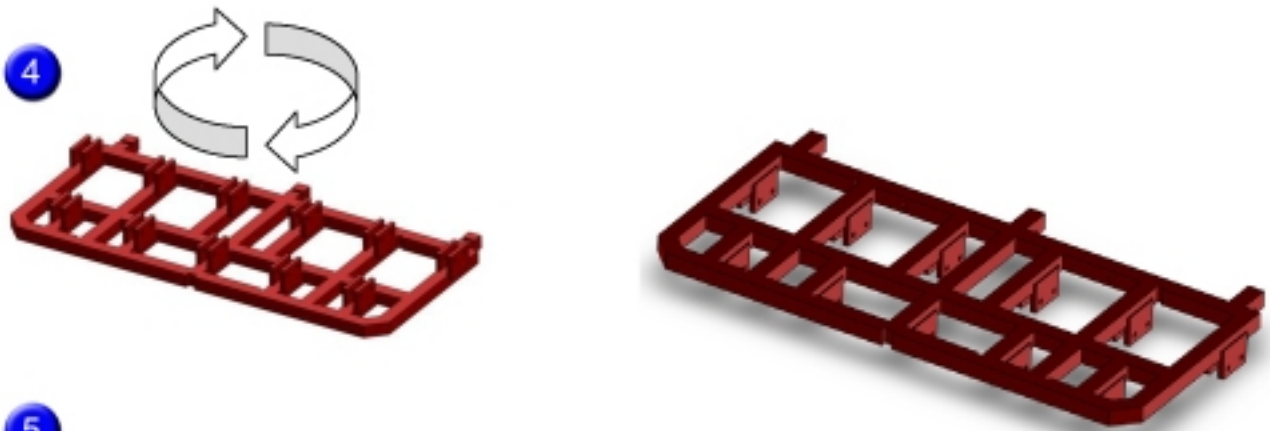


2

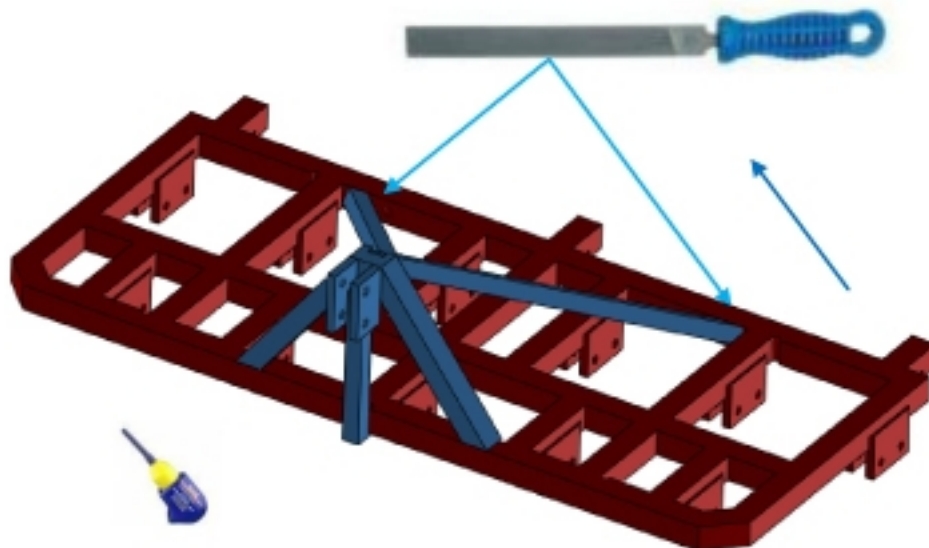


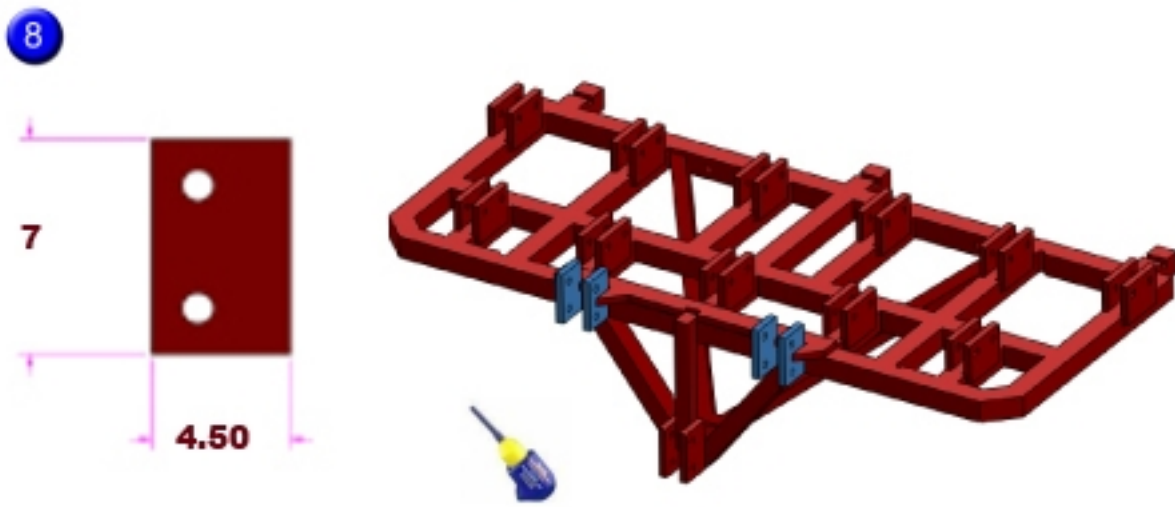
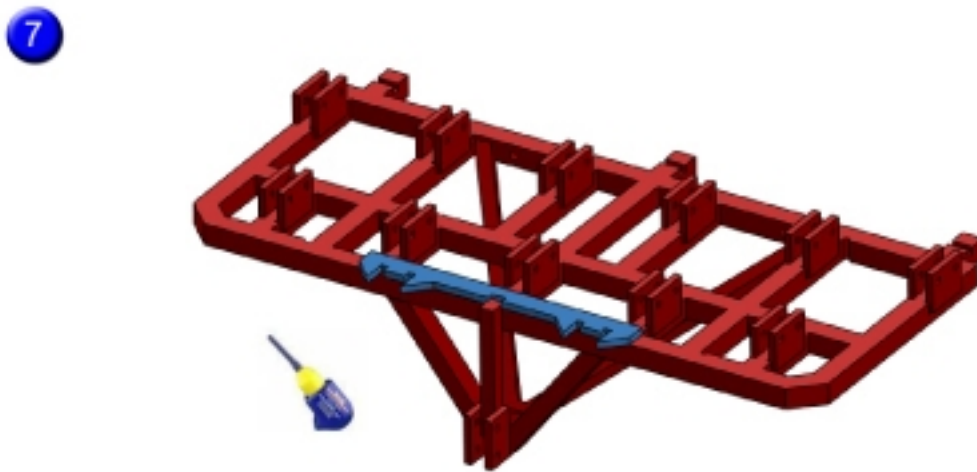
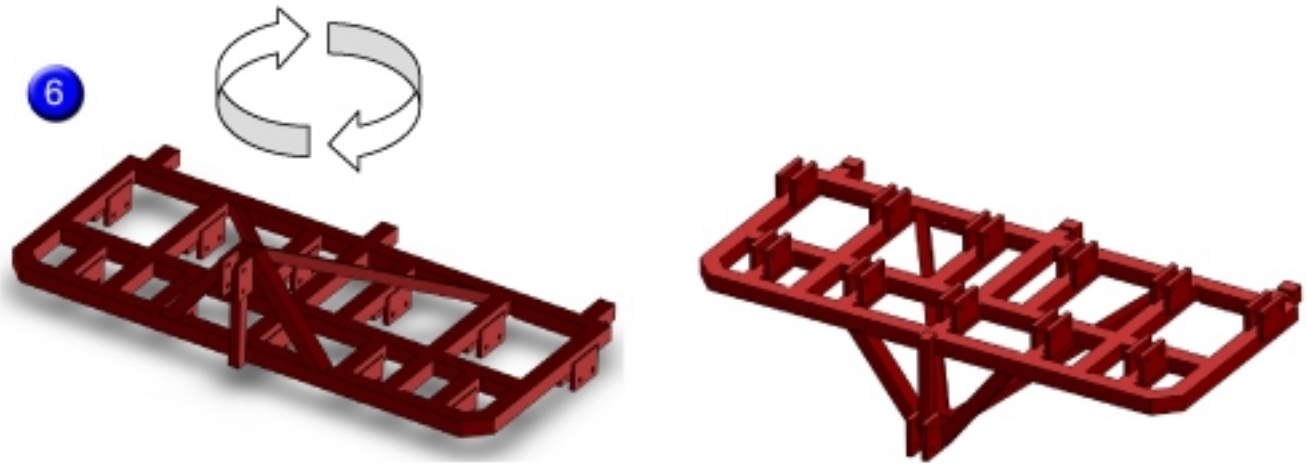
3



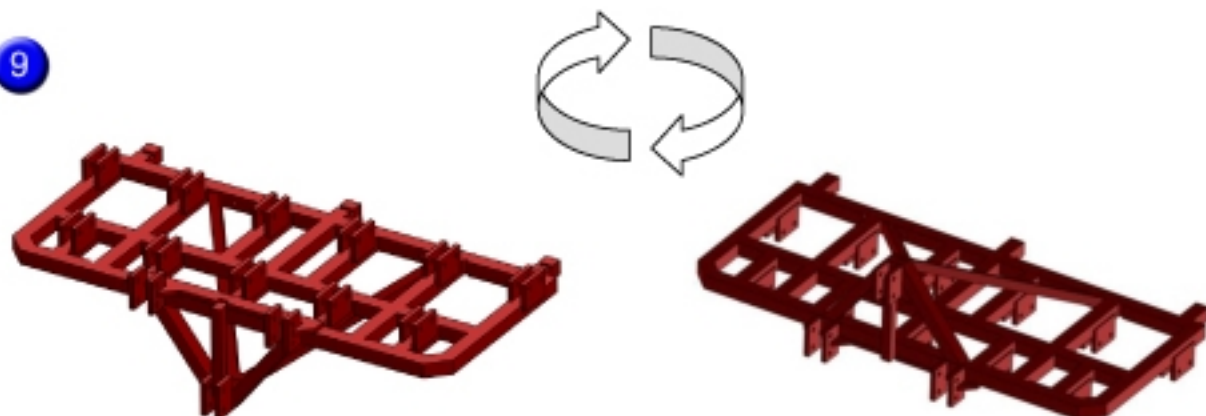


=

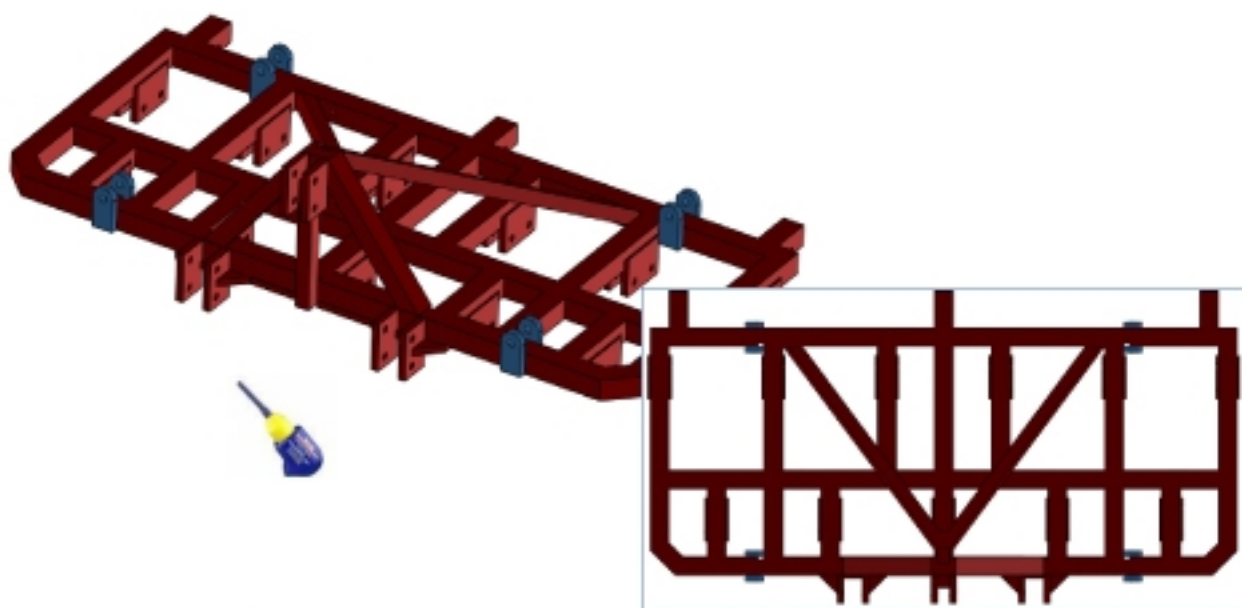




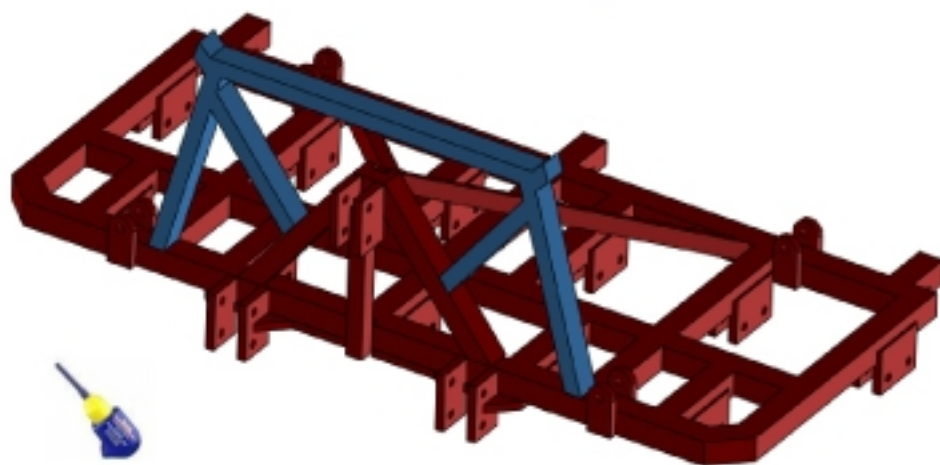
9



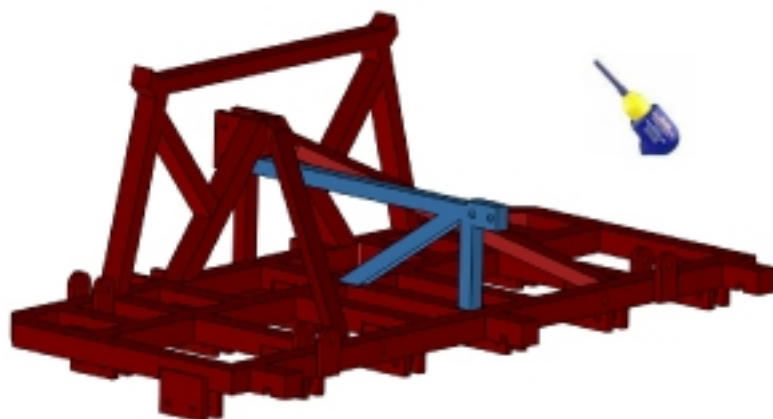
10



11



12

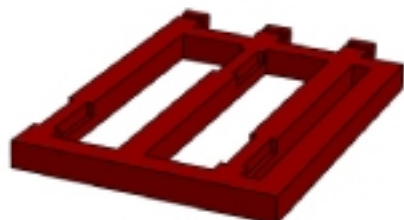


13

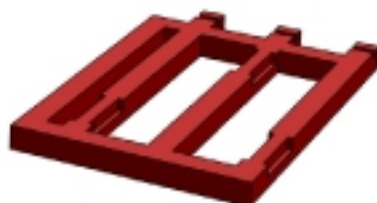


1

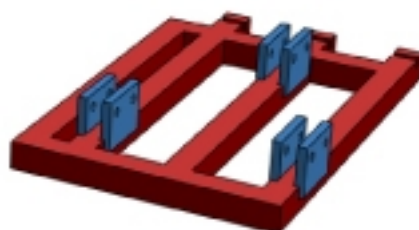
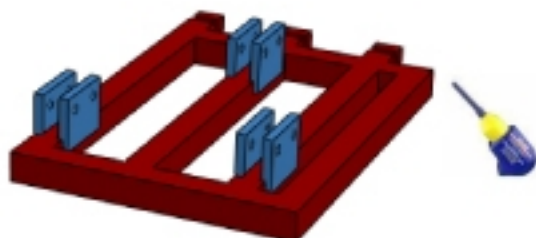
R



L



2

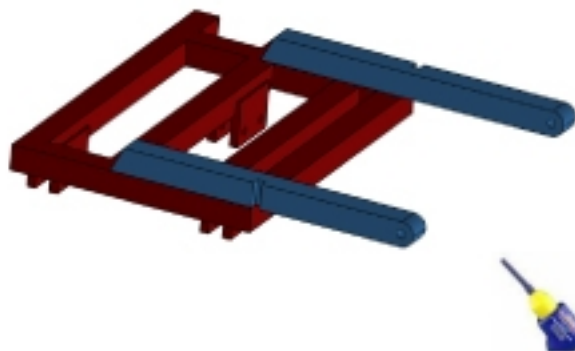


3

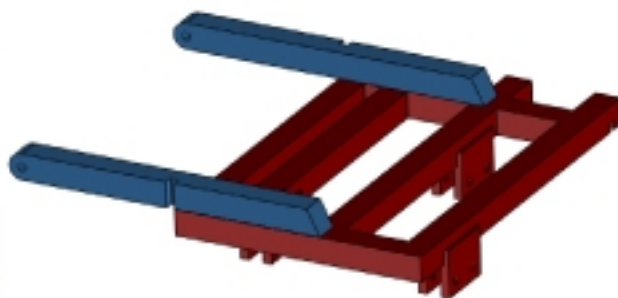


4

L!



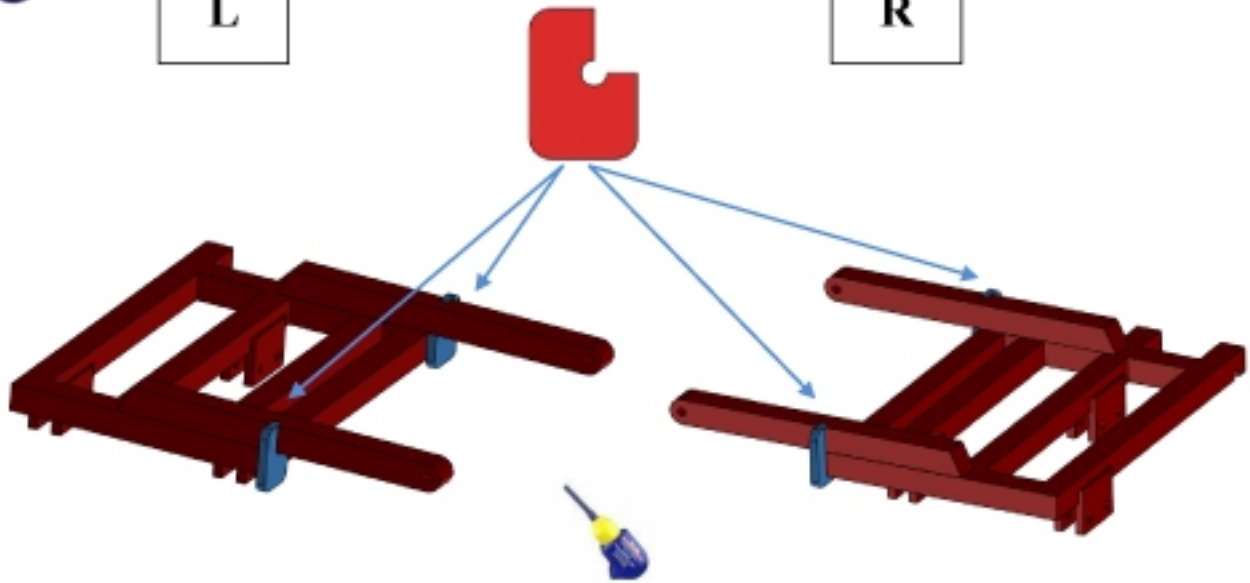
R!



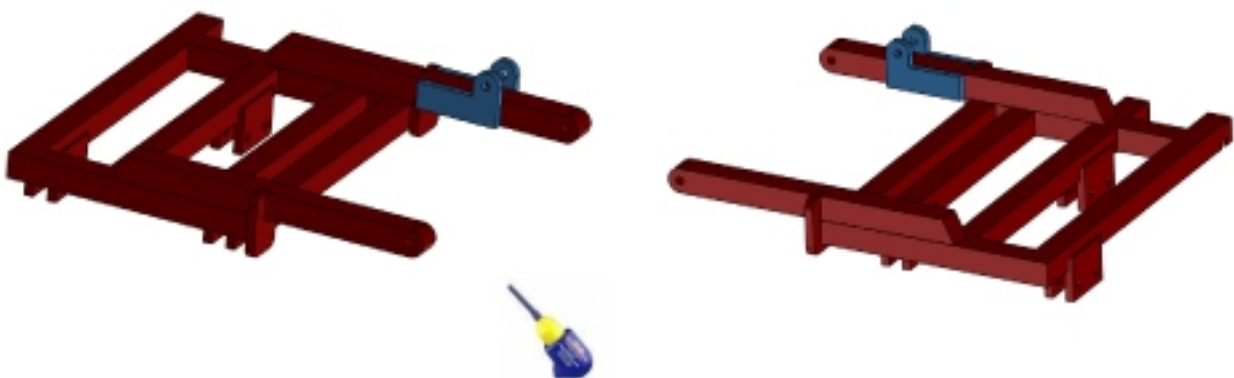
5

L

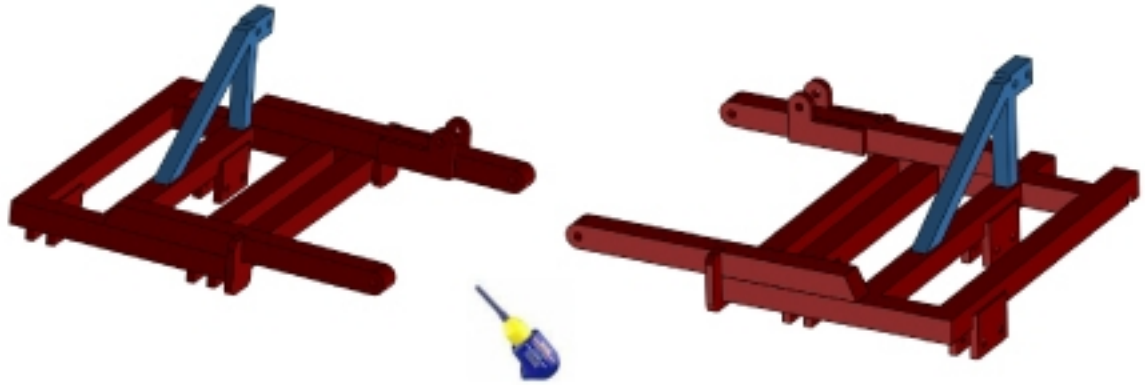
R



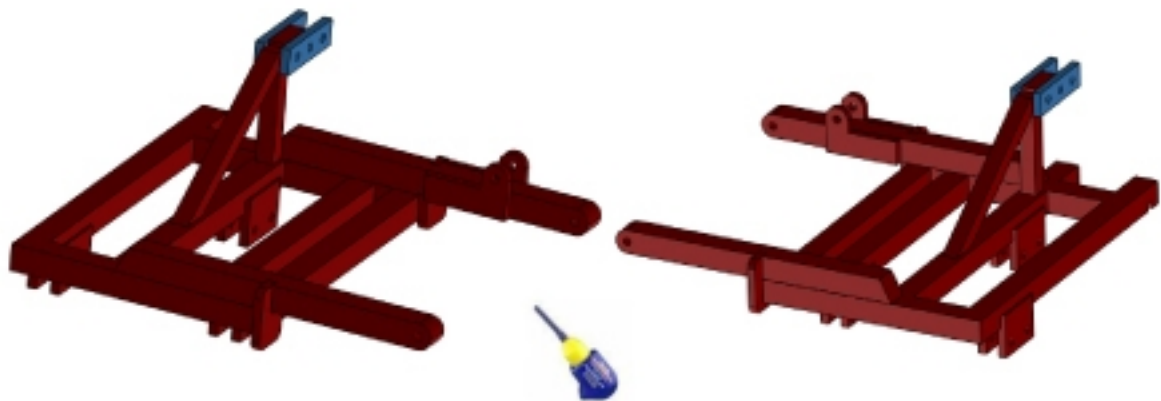
6



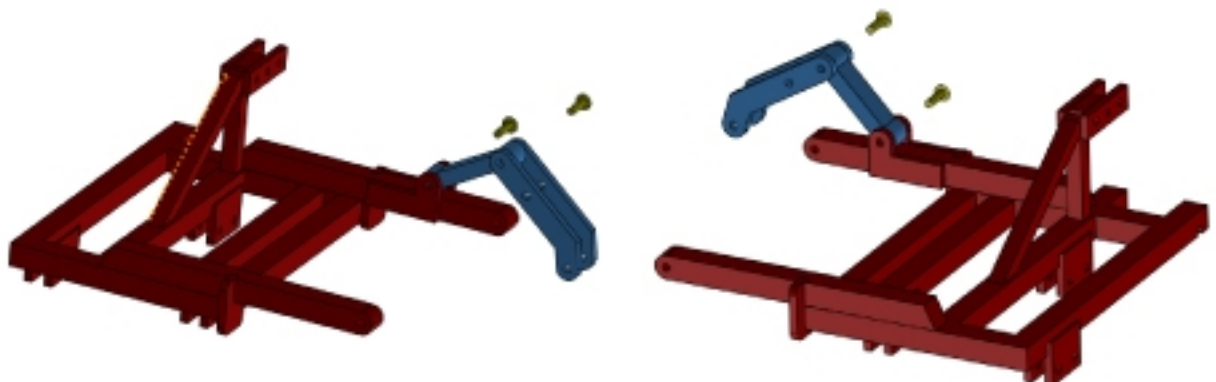
7



8



9



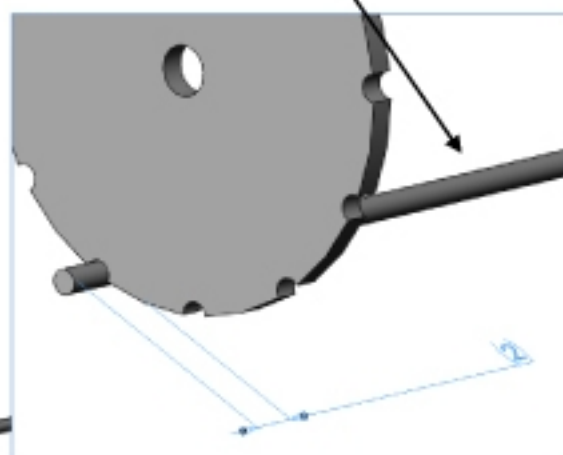


LET OP: spijlen zijn $\phi 1.0$ mm!

1



2



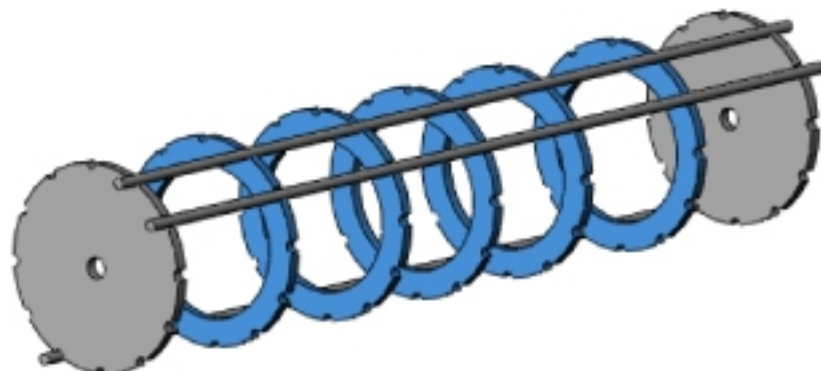
3



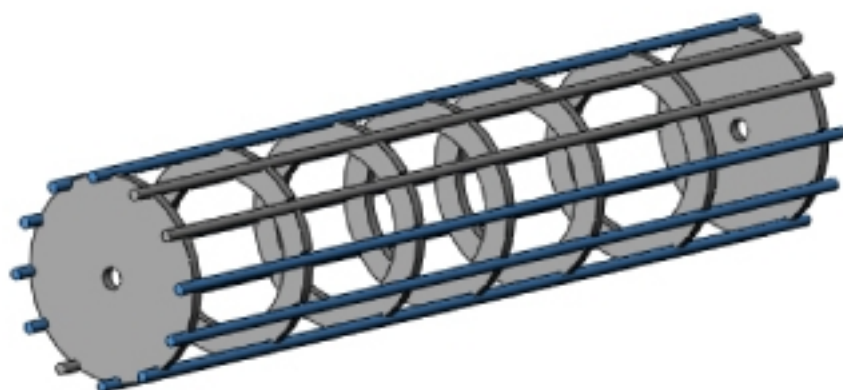
4



5



6

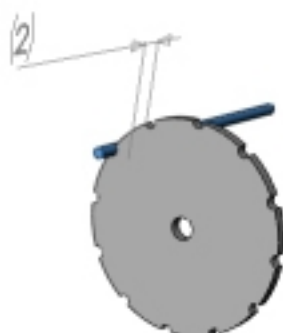


2x

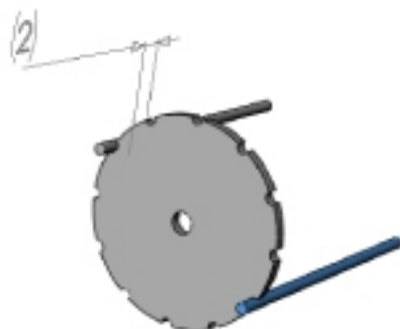
1



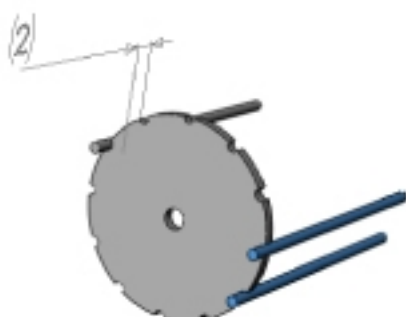
2



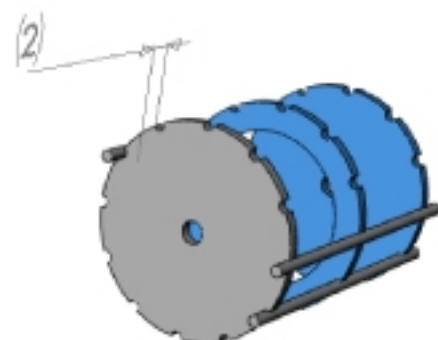
3



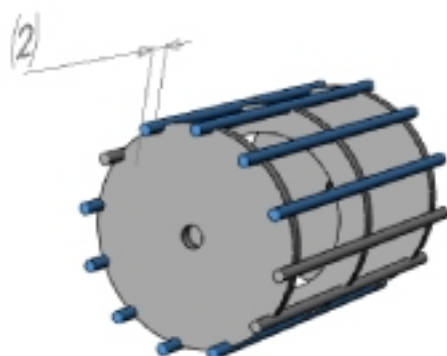
4



5



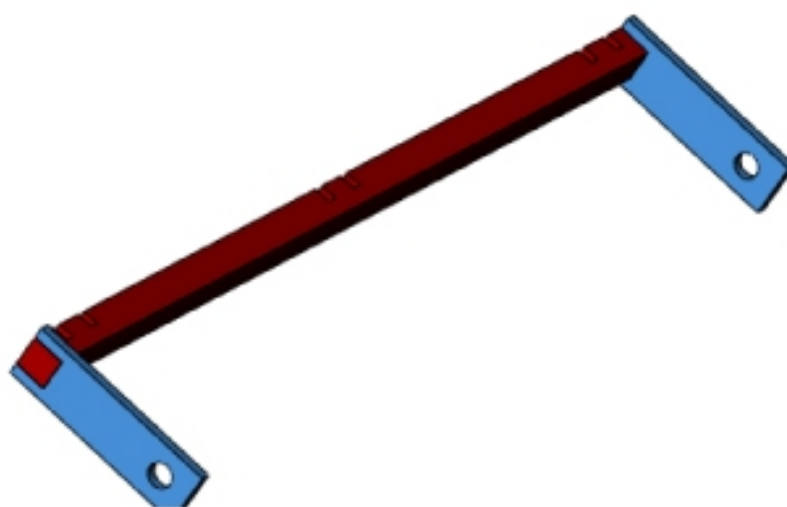
6



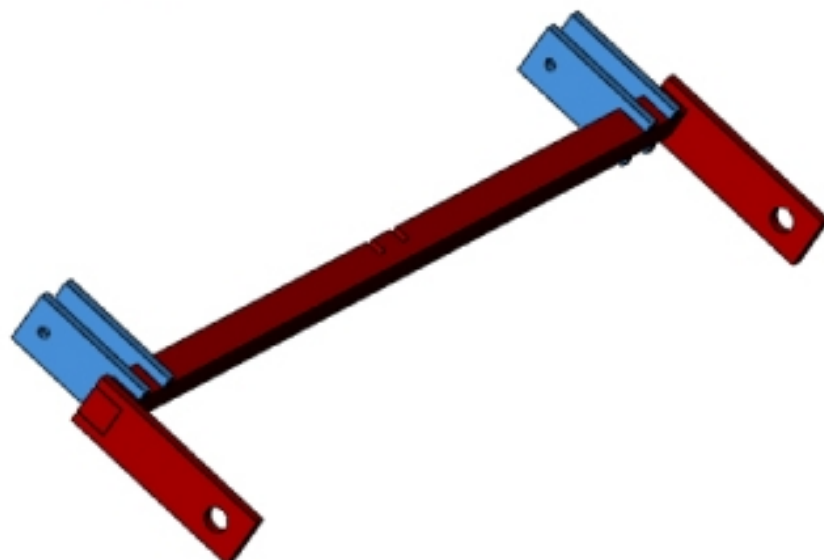
1



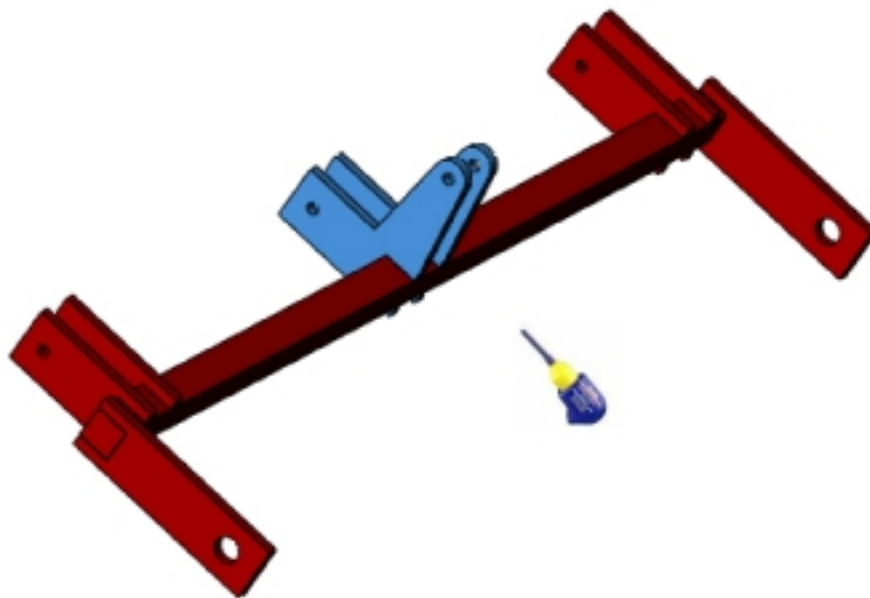
2



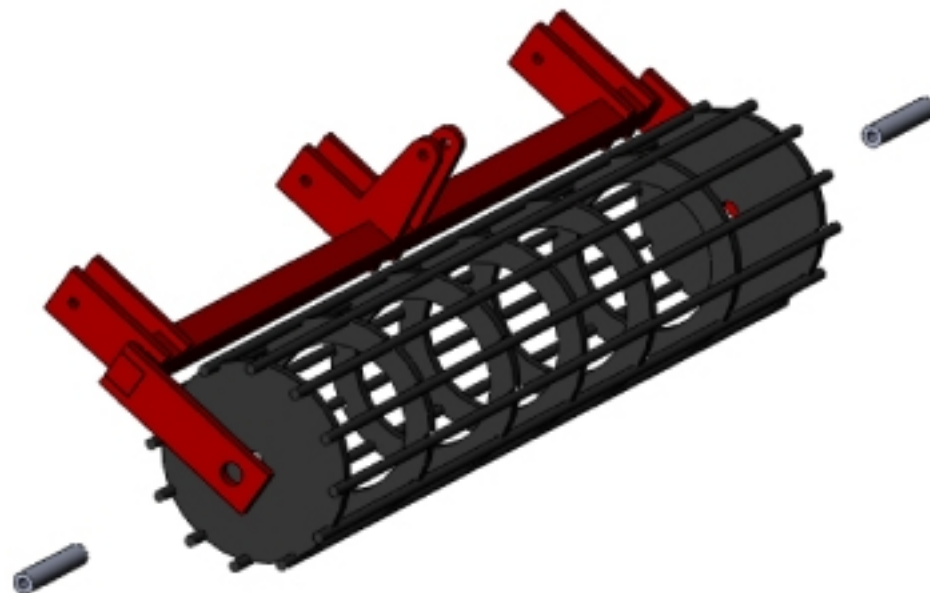
3



4



5

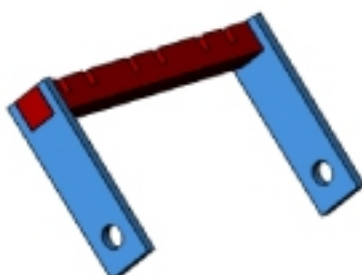


2x

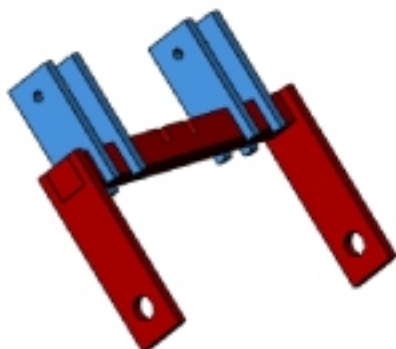
1



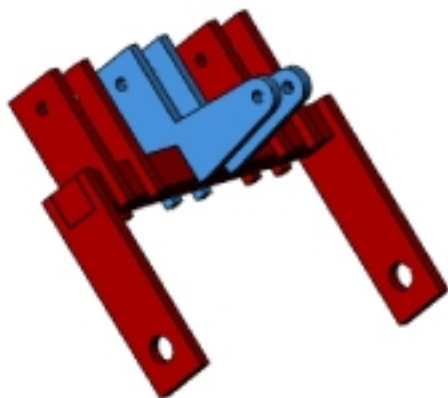
2



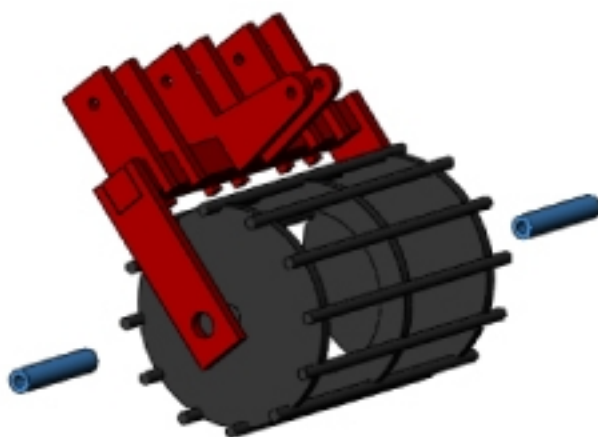
3



4



5



1

17x



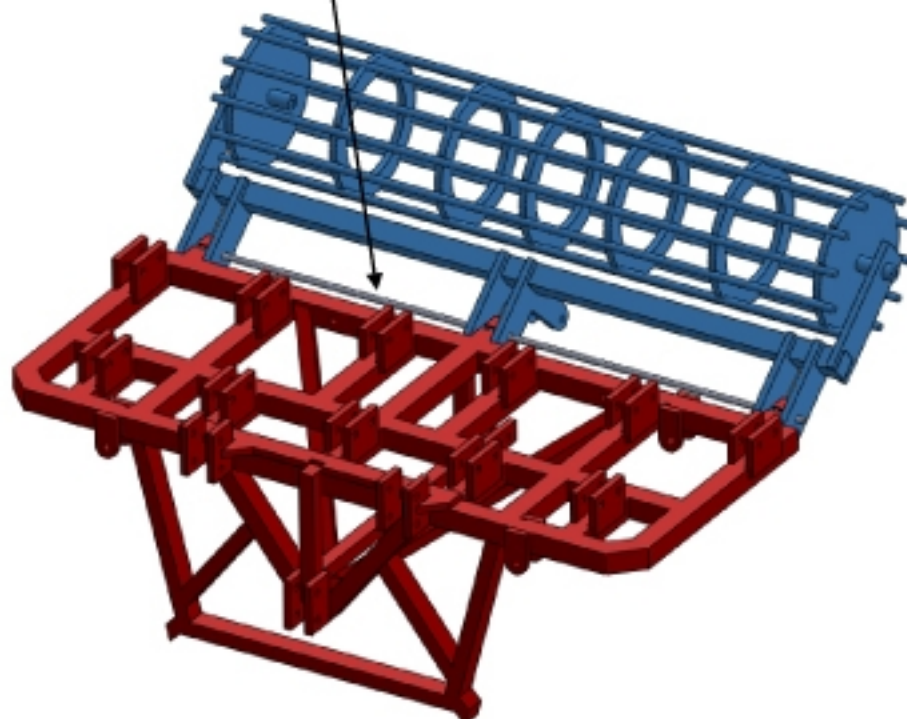
2



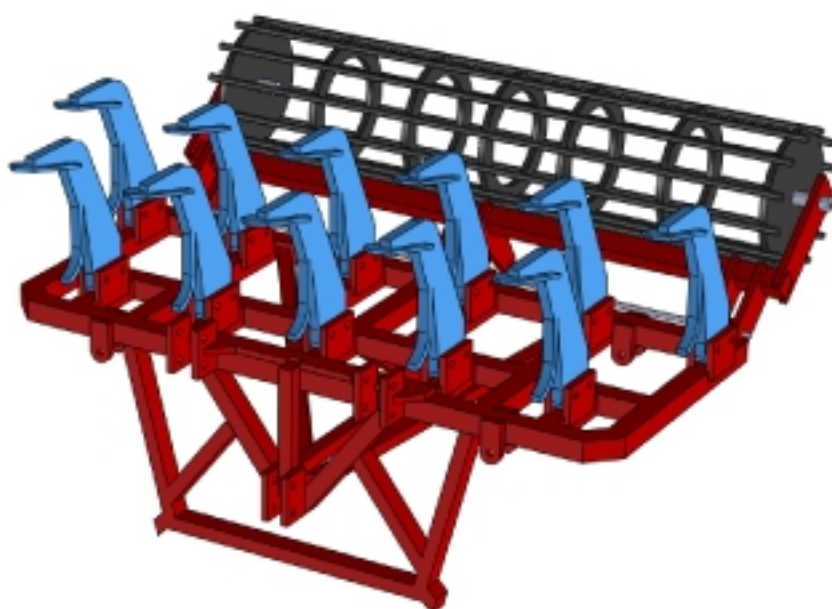


LET OP: spijlen zijn $\phi 0.8$ mm!

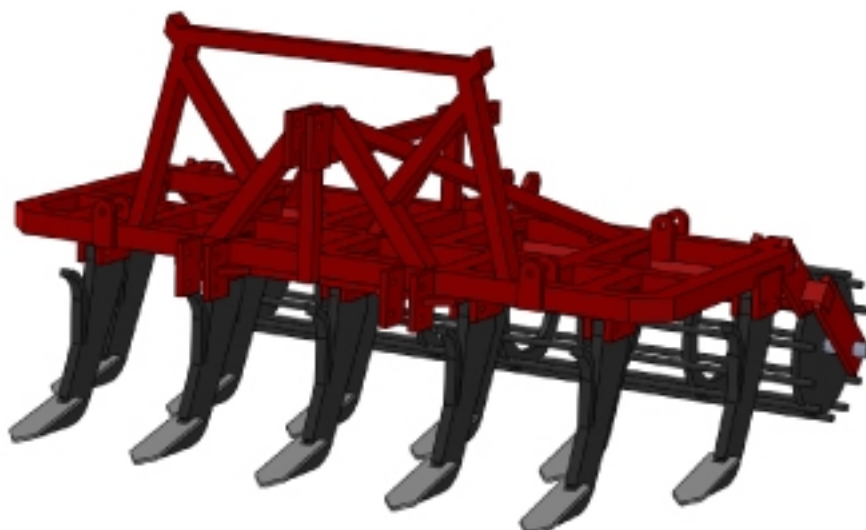
1



2

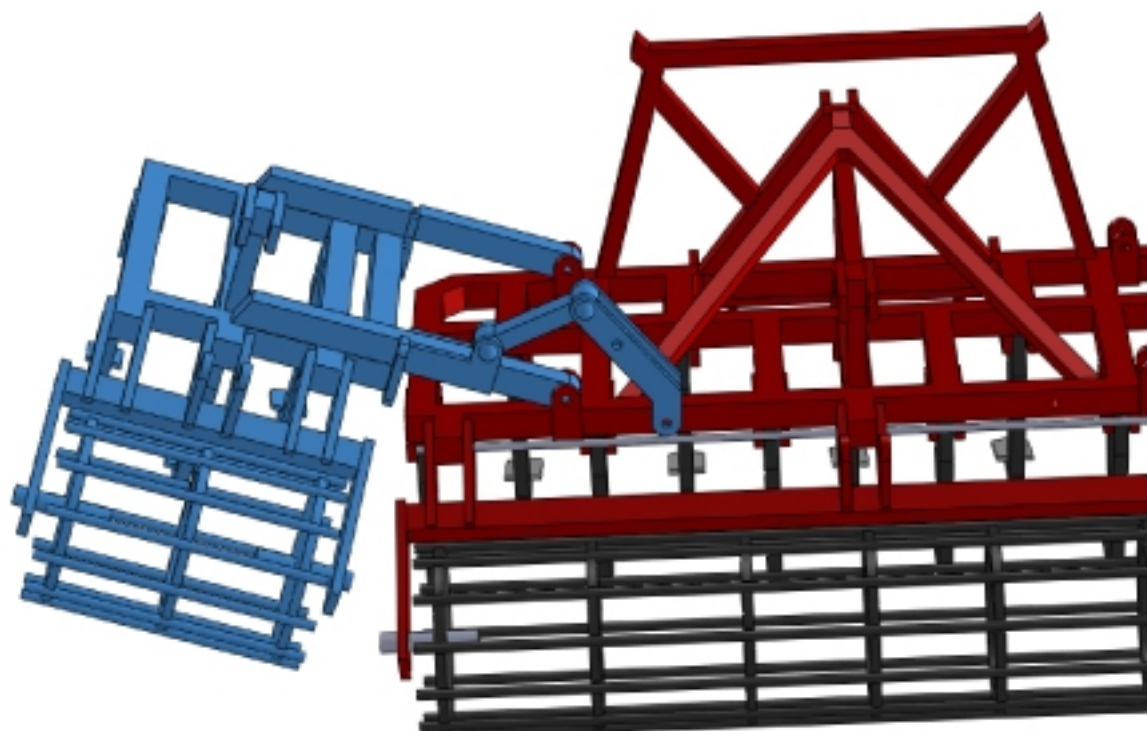


3

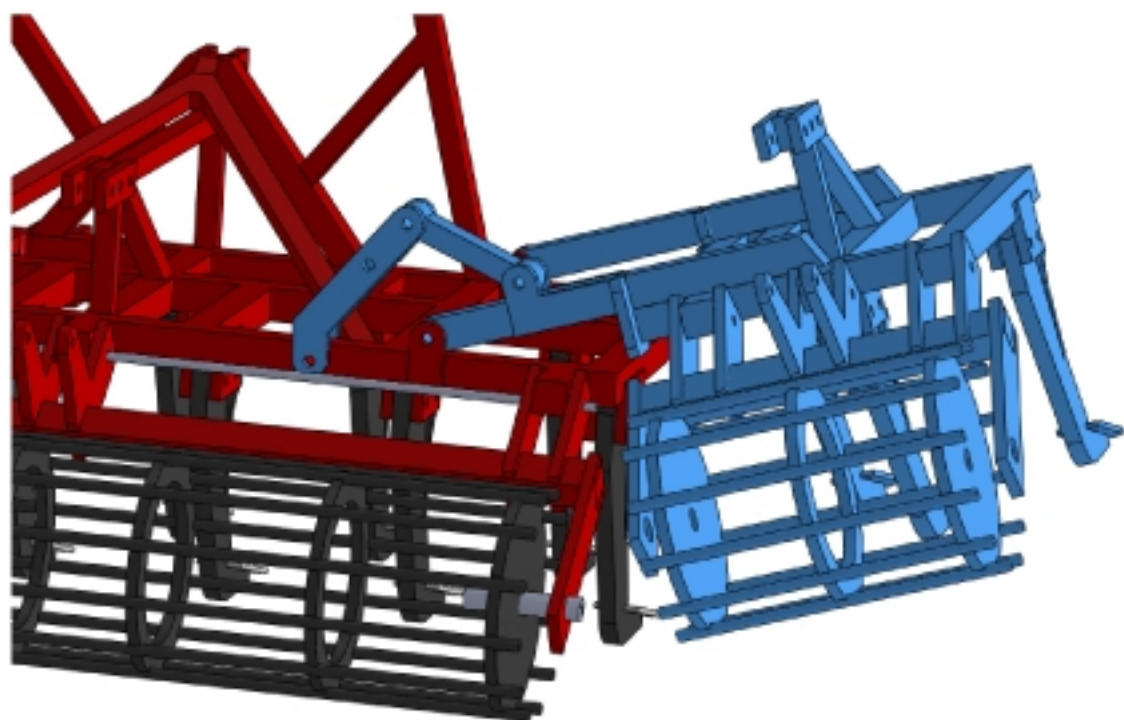


3 meter versie / 3 meter version

4



5



6

